

## Modularne urządzenia grzewcze 700XP Grill elektryczny HP, 400 mm

Nr pozycji \_\_\_\_\_

Nr modelu \_\_\_\_\_

Nazwa \_\_\_\_\_

Nr SIS \_\_\_\_\_

AIA # \_\_\_\_\_



371266 (E7GREDGS0P)

HP grill elektryczny o  
wysokiej mocy,  
nadstawkowy, 400 mm

### Podstawowa charakterystyka

- Dla ułatwienia czyszczenia są elementy grzejne przechylane do 90°.
- Wyjmowane, stalowe ruszty o kształcie U, o grubości 2 mm, do szybkiego nagrzewania powierzchni gotowania.
- Urządzenie może być zainstalowane nawet na podstawie chłodniczej, albo mroźniczej.
- Zbrojone elementy grzejne ze stopu Incoloy umieszczone pod rusztem do grillowania.
- Każda strefa grilla (zestaw elementów grzewczych) ma niezależną regulację mocy pokrętkiem.
- Lampka wskaźnikowa zasilania konkretnej strefy grilla.
- Pod grzałkami jest wanna do zbierania soków i tłuszczu z grillowania, z możliwością bezpośredniego podłączenia do odpływu.
- Otwór odpływowy wanny jest zabezpieczony przelewem i filtrem.
- Przed grillowaniem do wanny pod grzałkami należy dopełnić wodę.
- LED wskaźnik poziomu wody w wannie.
- Zawór do napełniania wodą z pokrętkiem regulacyjnym.
- Wyjmowane elementy promieniujące ze stali nierdzewnej dla zapewnienia odzysku ciepła oraz ograniczenia czasu gotowania.
- Wysokie osłony chroniące przed rozbryzgiem z tyłu i z boku powierzchni do grillowania, są wyprodukowane ze stali nierdzewnej. Osłony można łatwo zdemontować w celu czyszczenia i myć w zmywarce.
- Urządzenie do instalowania nadstawkowego.

### Konstrukcja

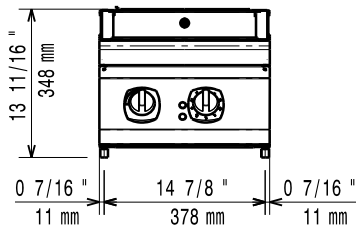
- Urządzenie o głębokości 730 mm dla zapewnienia większego obszaru roboczego.
- Panele zewnętrzne ze stali nierdzewnej z wykończeniem Scotch Brite.
- Jednoczęściowy tłoczony blat roboczy o grubości 1,5 mm ze stali nierdzewnej.
- Urządzenie ma boczne krawędzie pod kątem prostym, pozwalające na równe dopasowanie połączeń między urządzeniami, eliminując przerwy i ewentualne miejsca gromadzenia się zabrudzeń.

### Uwzględnione akcesoria

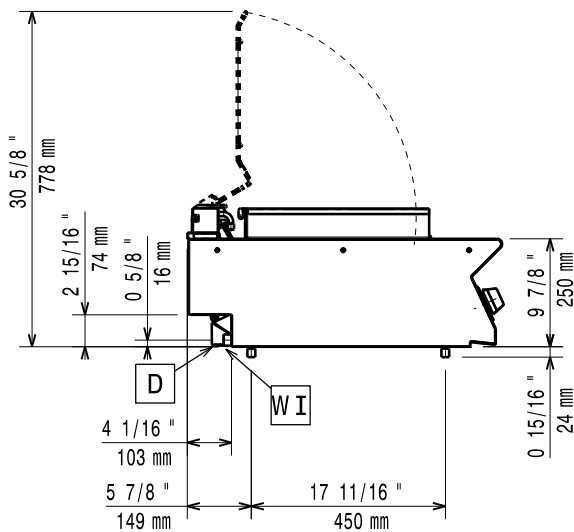
- 1 x Szkrabak do HP PNC 206436 grillów elektrycznych z linii 900XP

APROBATA

Prząd

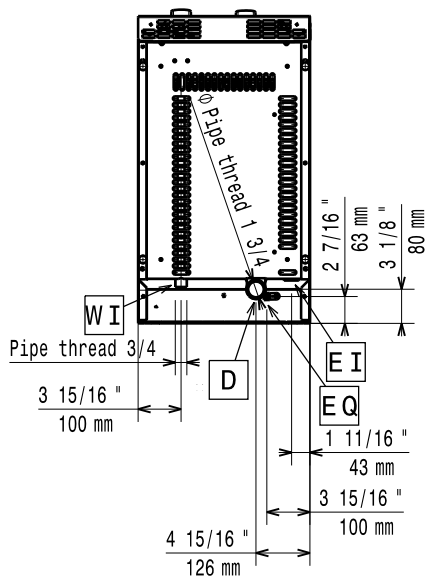


Bok



D = Odpyw  
 EI = Złącze elektryczne  
 EQ = Śruba ekwipotencjalna  
 WI = Wlot wody

Góra



## Elektryczne

**Napięcie zasilania:**  
 371266 (E7GREDGS0P) 400-415 V/3N ph/50/60 Hz  
**Moc całkowita:** 3.75 kW

## Kluczowe informacje:

**Szerokość powierzchni gotowania:** 345 mm

**Głębokość powierzchni gotowania:** 400 mm

**Wymiary zewnętrzne, szerokość:** 400 mm

**Wymiary zewnętrzne, głębokość:** 730 mm

**Wymiary zewnętrzne, wysokość:** 250 mm

**Ciężar netto:** 35 kg

W przypadku, że urządzenie jest zainstalowane obok, albo przeciw ciepła niewytrzymałego materiału, jest konieczne zastawić luki min. 150 mm dookoła urządzenia, albo użyć materiału termo-izolacyjnego.

**Ciężar wysyłkowy:** 41 kg

**Objętość wysyłkowa:** 0.2 m<sup>3</sup>